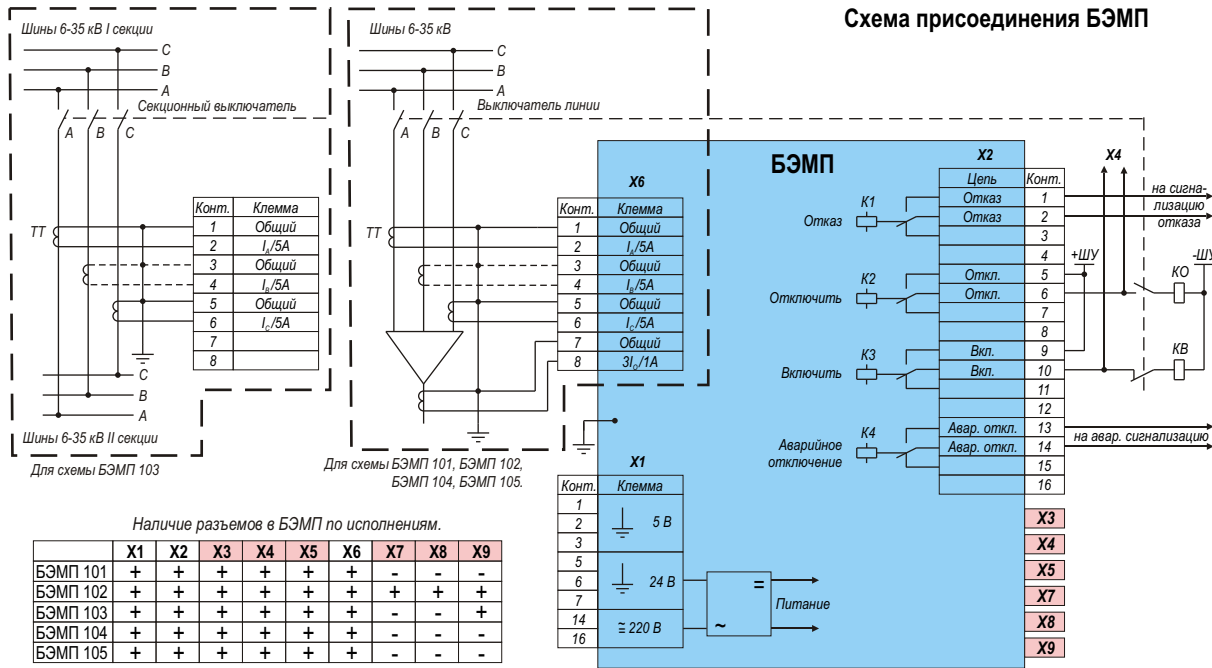
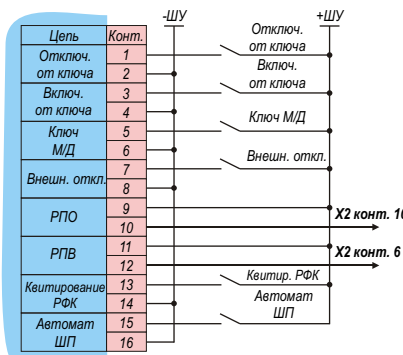


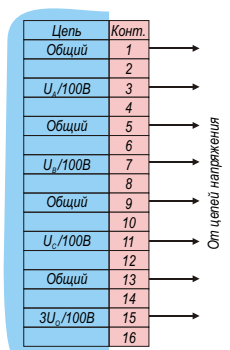
## Схема присоединения БЭМП



**X4 (БЭМП 102, БЭМП 103)**

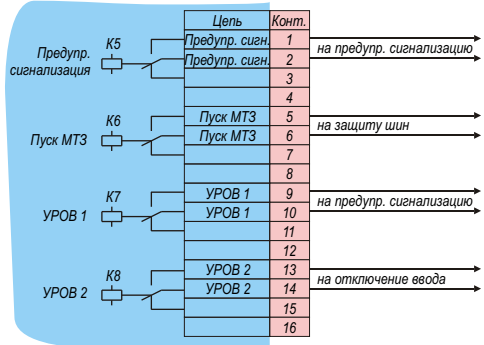


**X5 (БЭМП 101\*, БЭМП 102, БЭМП 103\*\*, БЭМП 104, БЭМП 105)**

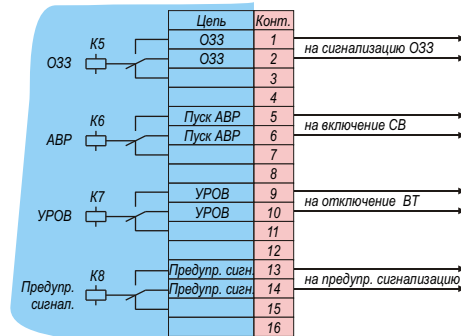


\* Для исполнения с направленной защитой.  
\*\* Задействованы только контакты 13 и 15.

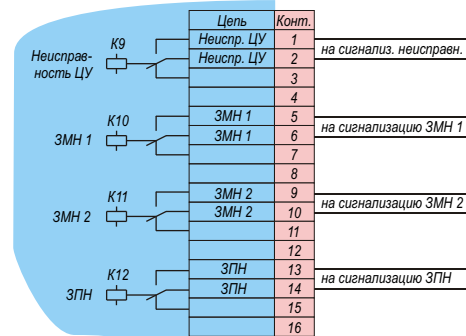
**X3 (БЭМП 101, БЭМП 104, БЭМП 105)**



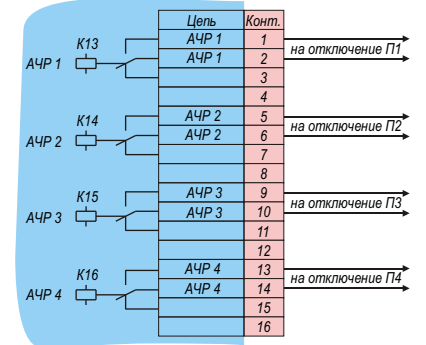
**X3 (БЭМП 102)**



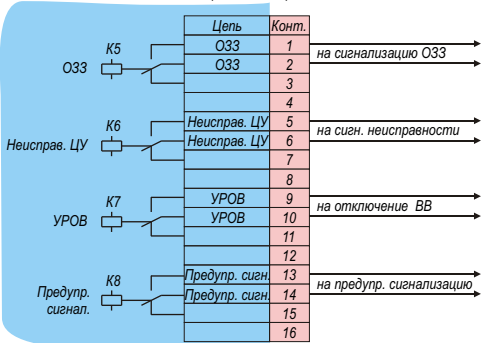
**X7 (БЭМП 102)**



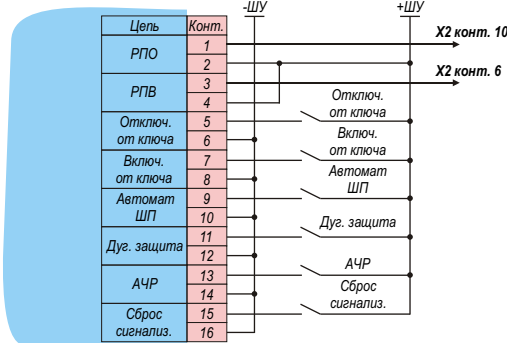
**X8 (БЭМП 102)**



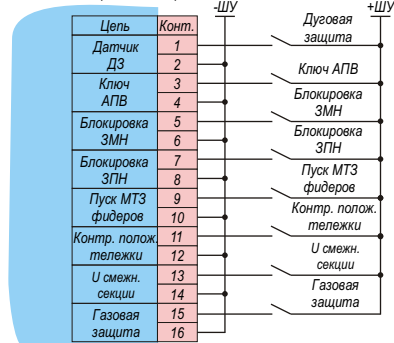
**X3 (БЭМП 103)**



**X4 (БЭМП 101, БЭМП 104, БЭМП 105)**



**X9 (БЭМП 102)**



**X9 (БЭМП 103)**

